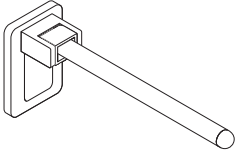
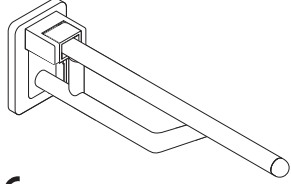
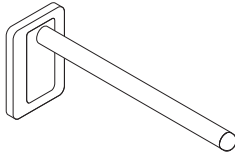
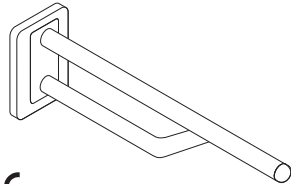
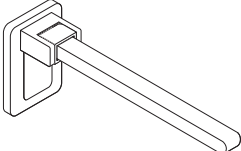
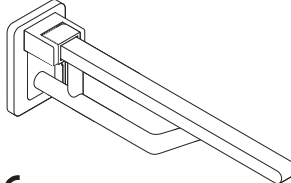
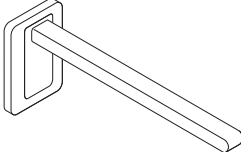
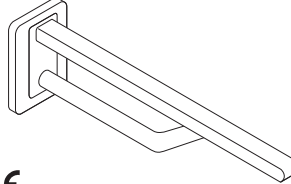


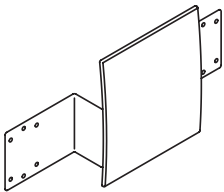
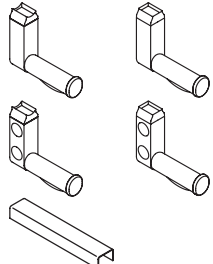

- Ⓧ Montage- und Gebrauchsanleitung
- Ⓤ Installation and Operating Instructions
- Ⓧ Notice de montage et mode d'emploi
- Ⓤ Installatie-en gebruikshandleiding
- Ⓧ Istruzioni di montaggio e per l'uso
- Ⓧ Instrucciones de instalación y funcionamiento
- Ⓤ Instrukcja montażu i obsługi

Ⓧ	HEWI Support	0049 5691 82-300 (D), 00 800 4394 4394 (A, CH Freecall Festnetz)
Ⓤ	HEWI support	0044 1634 258200 (UK), 0049 5691 82-0 (International)
Ⓧ	Support HEWI	0033 472 83 09 09 (F), 00 800 4394 4394 (BE, LU, CH appel gratuit, poste fixe)
Ⓝ	HEWI support	00 800 4394 4394 (BE, LU, NL gratis, vaste lijn)
Ⓡ	HEWI supporto	0049 5691 82 0
Ⓧ	HEWI soporte	0049 5691 82 0
Ⓟ	HEWI wsparcie	0048 022 330 0052

(D) Inhalt		(I) Contenido	
Artikelübersicht	4	Panoramica articolo	4
Montagehinweis	5	Indicazioni per il montaggio	9
Montageanleitung	12 - 13	Istruzioni di montaggio	12 - 13
Demontage	14	Smontaggio	14
Gebrauchsanleitung	15	Istruzione	15
(GB) Content		(E) Contenido	
Article overview	4	Vista general de artículos	4
Mounting information	6	Indicaciones de montaje	10
Mounting instructions	12 - 13	Instrucciones de montaje	12 - 13
Demounting	14	Desmontaje	14
Instructions for use	15	Instrucciones	15
(F) Sommaire		(PL) Treść	
Vue d'ensemble des articles	4	Przegląd produktów	4
Consigne de montage	7	Wskazówki do montażu	11
Notice de montage	12 - 13	Instrukcja montażu	12 - 13
Démontage	14	Demontaż	14
Instructions	15	Instrukcje użytkowania	15
(NL) Inhoud			
Artikel overzicht	4		
Montagetip	8		
Montage-instructie	12 - 13		
Demontage	14		
Gebruiksaanwijzing	15		

 <p>950.50.11...</p> <p>CE</p>	 <p>950.50.12... 950.50.13... 950.50.14...</p> <p>CE</p>
 <p>950.50.31...</p> <p>CE</p>	 <p>950.50.32... 950.50.33...</p> <p>CE</p>
 <p>950.50.61...</p> <p>CE</p>	 <p>950.50.62... 950.50.63... 950.50.64...</p> <p>CE</p>
 <p>950.50.71...</p> <p>CE</p>	 <p>950.50.72... 950.50.73...</p> <p>CE</p>

Zubehör | Accessories | Accessoires | Accessoires | Accessori | Accesorios | Akcesoria

 <p>950.50.02...</p>	 <p>950.50.01... 950.50.06... 950.50.03192</p>	 <p>950.50.02...</p> <p>CE</p>
--	---	---

D

Zweckbestimmung nach Richtlinie 93/42/EWG

HEWI Wandstütz- und Stützklappgriffe sind ausgelegt für den Einsatz in Räumen im Wasch- oder WC-Bereich. Sie bieten Stütz- und Haltemöglichkeiten und unterstützen das eigenständige Aufstehen/Setzen von Personen ohne und mit körperlichem Handicap.

Warnhinweise

- HEWI Wandstütz- u. Stützklappgriffe sind für eine maximale statische Gebrauchslast von 100 kg vertikal ausgelegt.
- Eine gewisse vertikale Durchbiegung unter Belastung ist normal. Im Falle einer Beschädigung (z. B. Überschreitung der Gebrauchslast) dürfen die Wandstütz- u. Stützklappgriffe nicht mehr eingesetzt werden.
- Wandstütz- und Stützklappgriffe nicht zweckentfremden, z. B. als Turngerät oder Steighilfe.
- Beim Herunterklappen darf sich kein Körperteil unter dem Produkt befinden.
- Unsachgemäße Montage oder Gebrauch können zu Unfällen mit Verletzungen führen.
- Montage nur durch Personen, die mit der Montage des Produktes vertraut sind und über ihrer Tätigkeit entsprechende Qualifikationen verfügen.
- Der Wandaufbau im Montagebereich muss eben und tragfähig sein. Verwenden Sie ausschließlich vom Dübelhersteller für den Einsatzzweck zugelassenes Befestigungsmaterial. Im Zweifelsfall Fragen Sie den HEWI Kundendienst Tel. 0049 5691 82-300 (D), 00 800 4394 4394 (A, CH Freecall Festnetz).
- Führen Sie nach der Montage eine Funktionsprüfung durch.
- Bei Annahme ist das Produkt auf Schäden zu prüfen, Mängel müssen sofort gemeldet werden. Das Produkt ist trocken und druckfrei zu lagern.
- Die Montage- und Gebrauchsanleitung muss vom Monteur an den Benutzer weitergegeben und für die Lebensdauer des Produktes aufbewahrt werden.
- Der Papierhalter ist nicht geeignet als Traggriff für Wandstütz- u. Stützklappgriffe.
- Die maximale statische Gebrauchslast der Wandstütz- und Stützklappgriffe erhöht sich nicht durch die Verwendung der Bodenstütze.

Pflege- und Reinigungshinweise

HEWI Produkte sind leicht zu pflegen. Häufig genügt gelegentliches Abwischen mit einem feuchten Tuch. Bei Einsatz von Reinigungsmitteln sollte folgendes beachtet werden:

- Verwenden Sie ausschließlich Reiniger mit einem pH-Wert zwischen 6 bis 8.
- Verwendet werden können Reiniger, die als Wirkstoffe waschaktive Substanzen wie Phosphate, Seifen und Tenside enthalten.
- Beachten Sie die Herstellerhinweise der Reiniger (Konzentration, Einwirkzeit).
- Verwenden Sie keine alkalischen, säure- und chlorhaltigen Reiniger sowie Reiniger mit Scheuermittelzusatz.
- Verwenden Sie keine scheuernden Reinigungsinstrumente, wie z. B. Bürsten.
- Reiniger nicht direkt auf die Oberflächen aufbringen, sondern immer auf ein Reinigungstuch geben.

Wartung

HEWI Wandstützgriffe und Stützklappgriffe sind nicht wartungsfrei! Die Wandstützgriffe und Stützklappgriffe sind monatlich vom qualifizierten Fachpersonal auf einwandfreie Funktion zu prüfen. Bei Mängeln (z. B. Bremskraft zu gering) sind die Schritte nach Montage- und Gebrauchsanleitung vorzunehmen.

Haftungsausschluss

Die Firma HEWI übernimmt keine Haftung für Personen- oder Sachschäden, die durch eine unsachgemäße Montage oder Verwendung insbesondere unter Missachtung der aufgeführten Warn- und Montagehinweise entstanden sind. Eine Gewährleistung für Schäden, die durch unsachgemäße Reinigung entstehen, ist ausgeschlossen.

Entsorgung

Die ordnungsgemäße Entsorgung unterliegt den geltenden nationalen gesetzlichen Vorschriften.



Proper use in accordance with Directive 93/42/EWG

HEWI stationary and hinged support rails have been designed for use in bathrooms and toilets. They provide grip and support, and assist the independent standing and sitting of persons with and without physical impairment.

Warning

- The HEWI stationary- and hinged support rails are designed for a maximum static working load of 100 kg vertically.
- A certain amount of vertical sag under load is normal. In case of damage, e.g. exceeding of the working load, the stationary- and hinged support rails must no longer be used.
- Do not use the stationary- and hinged support rails for any purpose other than that for which it is intended, e.g. do not use it as gymnastics equipment or as a climbing aid or step.
- When the stationary- and hinged support rails are folded down ensure that there is no part of the body under the product.
- Improper installation/use can cause accidents and injuries.
- Mounting only by persons familiar with mounting of the product and appropriate qualifications for their activity.
- The wall on which the stationary- and hinged support rails are to be installed must be flat, firm and capable of taking the load. Only use fixing materials approved by the wall anchor manufacturer for the intended purpose. In case of doubt, contact HEWI's customer service tel. 0044 1634 258200 (UK), 0049 5691 82-0 (International).
- After installing the stationary- and hinged support rails, perform a functional test.
- On acceptance the product must be checked for damage; any defects must be reported immediately. The product must be stored in a dry place and free from pressure, e.g. no other items stacked on top of it.
- The installer must pass on the installation and use instructions to the user and they must be kept for the whole life of the product.
- The toilet roll holder is not suitable as a carrying handle for stationary- and hinged support rails.
- The maximum static working load of stationary- and hinged support rails does not increase the because of the floor support.

Care and cleaning instructions

HEWI products are easy care and easy to clean. Frequently, occasional wiping with a damp cloth is sufficient. If using cleaning products the following should be noted:

- Only use cleaning products with a pH value between 6 and 8.
- Cleaning products that contain detergents such as phosphates, soaps and tensides (surfactants) as their active substances can be used.
- Please note and follow the cleaning product manufacturers' instructions (concentration, contact time).
- Do not use alkali, acidic or chlorine-based cleaning products or cleaning products with scouring agent additives.
- Do not use any scouring cleaning equipment, e.g. brushes.
- Do not apply the cleaner directly to the surface, but always pour it on the cleaning cloth instead.

Maintenance

The HEWI stationary and hinged support rails are not maintenance free! The stationary and hinged support rails must be checked monthly by qualified personnel to ensure that it is in perfect working order. In case of defects (e.g. braking force too small) the relevant steps given in the installation and use instructions must be taken.

Disclaimer

HEWI does not accept any liability whatsoever for personal injuries or damage to property that is or has been caused due to incorrect assembly, installation or use, especially due to disregard of the listed warnings and safety instructions.

Disposal

Proper disposal is subject to the applicable national statutory regulations.

F

Affectation conformément à la directive 93/42/CEE

Les barres d'appui murales et relevables HEWI sont conçues pour être utilisées dans les salles d'eau ou les toilettes. Elles offrent un appui et un maintien et aident les personnes à se lever/s'asseoir seules, qu'elles présentent ou non un handicap physique.

Mises en garde

- Les barres d'appui et barres d'appui relevables sont relevable HEWI a été conçu pour une charge utile statique maximale de 100 kg à la verticale.
- Une certaine flexion verticale sous charge est normale. En cas de dommage (par ex. dépassement de la charge utile), les barres d'appui et barres d'appui relevables ne doivent plus être utilisés.
- Ne pas détourner les barres d'appui et barres d'appui relevables de son usage, par ex. comme appareil de gymnastique ou comme marchepied.
- Aucune partie du corps ne doit se trouver sous le produit au moment de rabattre les barres d'appui et barres d'appui relevables.
- Un montage/une utilisation non conforme peut entraîner des accidents et des blessures.
- Montage à réaliser uniquement par des personnes familiarisées avec le montage du produit qui ont des qualifications appropriées à ses activités.
- Dans la zone de montage, le mur doit être plan et doit résister à la charge. Utilisez uniquement du matériel de fixation homologué par le fabricant de chevilles. En cas de doute, veuillez-vous adresser au service après-vente HEWI tél. 0033 472 83 09 09 (F), 00 800 4394 4394 (BE, LU, CH appel gratuit, poste fixe)
- Testez le bon fonctionnement des barres d'appui et barres d'appui relevables après le montage.
- Lors de la réception, contrôlez si le produit ne présente pas de dommages. Les défauts doivent être immédiatement signalés. Stocker le produit au sec et à l'abri de la pression.
- Les consignes de montage et d'utilisation doivent être transmises à l'utilisateur par l'installateur et doivent être conservées durant toute la durée de vie du produit.
- Le distributeur papier wc n'est pas approprié en tant que poignée de transportbarre des barres d'appui et barres relevables.
- La charge de travail statique maximum des res barres d'appui et barres d'appui relevable soutien n'augmente pas la cause de l'appui au sol.

Instructions de nettoyage et d'entretien

Les produits HEWI sont faciles à entretenir. Il suffit souvent de les nettoyer à l'aide d'un chiffon humide. En cas d'utilisation de produits nettoyants, les points suivants doivent être respectés :

- Utilisez uniquement des produits nettoyants avec un pH compris entre 6 et 8.
- Vous pouvez utiliser des produits nettoyants contenant des substances nettoyantes actives comme des phosphates, des savons et des tensioactifs.
- Respectez les consignes des fabricants des produits nettoyants (concentration, temps de pose).
- N'utilisez pas de produits nettoyants alcalins, acides ou contenant du chlore, ni de produits à récurer.
- N'utilisez pas d'ustensiles à récurer comme des brosses.
- N'appliquez pas le produit nettoyant directement sur les surfaces, mais toujours sur un chiffon.

Entretien

Les barres d'appui murales et relevables HEWI nécessite de la maintenance ! Le bon fonctionnement des barres d'appui murales et relevables doit être contrôlé mensuellement par du personnel qualifié. En cas de défaut (par ex. force de freinage insuffisante), les étapes mentionnées dans les instructions de montage et le mode d'emploi doit être suivies.

Exclusion de responsabilité

La société HEWI décline toute responsabilité pour les dommages physiques ou matériels causés par un montage, une utilisation ou une maintenance non conforme, notamment en cas de non-respect des avertissements et des consignes de sécurité.

Mise au rebut

La mise au rebut correcte est soumise aux dispositions légales en vigueur dans le pays.



Toepassingen conform richtlijn 93/42/EWG

HEWI wandsteunen en opklapbare steunen zijn geconcepieerd voor het gebruik in WC- en wasruimtes. Ze bieden steun en houvast en ondersteunen het zelfstandige opstaan/zitten van personen zonder lichamelijke handicap.

Let op

- Het wand- en opklapbare steunen van HEWI is voor een maximale statische werkbelasting van 100 kg verticaal ontworpen.
- Een zekere verticale doorbuiging onder belasting is normaal. In geval van beschadiging (bijv. overschrijding van de werkbelasting) mag het wand- en opklapbare steunen niet meer worden gebruikt.
- Gebruik het wand- en opklapbare steunen niet voor andere doeleinden, bijv. als gymnastiektoestel of klimhulp.
- Bij het naar beneden klappen mag zich geen lichaamsdeel onder het product bevinden.
- Onjuiste installatie/onjuist gebruik kunnen leiden tot ongevallen en verwondingen.
- Montage alleen door personen die bekend zijn met de montage van het product en die hebben de nodige kwalificaties voor hun werkzaamheden.
- De wandconstructie in het montage bereik moet moet vlak zijn en voldoende draagvermogen hebben. Gebruik uitsluitend door de fabrikant van de plug voor dit doeleinde goedgekeurd bevestigingsmateriaal. Vraag in geval van twijfel de klantenservice HEWI, tel. 00 800 4394 4394 (BE, LU, NL gratis, vaste lijn).
- Voer na de installatie een functiecontrole uit.
- Bij ontvangst moet het product op schade worden gecontroleerd, gebreken moeten onmiddellijk worden gemeld. Het product moet droog en zonder belasting worden opgeslagen. De installatie- en gebruikshandleiding moet door de monteur aan de gebruiker worden doorgegeven en gedurende de levensduur van het product worden bewaard.
- Het papier houder is niet geschikt als een handvat voor de wandsteun en opklapbare steunen.
- De maximale statische werklust van wand- en opklapbare steunen verhoogt niet het gevolg van de vloer ondersteuning.

Onderhoud en reinigingsadvies

HEWI producten zijn gemakkelijk in onderhoud. Normaliter is het regelmatig afvegen met een vochtige doek voldoende. Bij gebruik van reinigingsmiddelen moet het volgende in acht worden genomen:

- Gebruik uitsluitend reinigingsmiddelen met een pH = waarde tussen 6 en 8.
- Reinigingsmiddelen die wasactieve bestanddelen zoals fosfaten, zeep en oppervlakteactieve stoffen bevatten mogen toegepast worden.
- Neem de instructies van de fabrikant van het reinigingsmiddel in acht (concentratie, inwerkingstijd).
- Gebruik geen alkalische, zuur- en chloorhoudende reinigingsmiddelen evenals reinigingsmiddel met schuurmiddel.
- Gebruik geen reinigingshulpmiddelen met een schurende werking, zoals borstels.
- Reinigingsmiddel niet direct op het oppervlak maar alleen op het reinigingsdoek aanbrengen.

Onderhoud

HEWI wandsteunen en opklapbare steunen zijn niet onderhoudsvrij! Het wandsteunen en opklapbare steunen moeten maandelijks door gekwalificeerd vakpersoneel op goede werking worden gecontroleerd. Bij gebreken (bijv. remkracht te laag) moeten de stappen volgens de installatie- en gebruikshandleiding worden uitgevoerd.

Disclaimer

Het bedrijf HEWI aanvaardt geen aansprakelijkheid voor persoonlijk letsel of materiële schade, die door onjuiste installatie, gebruik of onderhoud, in het bijzonder in strijd met de waarschuwingsaanwijzingen en montagevoorschriften, worden veroorzaakt.

Afvalafvoer

De correcte afvalafvoer valt onder de geldende landelijke, wettelijke voorschriften.



Conformità ai sensi della direttiva CEE 93/42

Le impugnature di sostegno fisse e ribaltabili HEWI sono destinate all'uso in bagni e WC. Oltre ad offrire sostegno e supporto, aiutano le persone con e senza impedimenti fisici ad alzarsi e a sedersi autonomamente.

Avvertenze importanti

- Nella impugnatura di sostegno fissa e nella impugnatura ribaltabile HEWI è predisposto per un carico statico verticale di max. 100 kg.
- Una certa flessione verticale sotto carico è normale. In caso di danneggiamento (ad esempio in seguito al superamento del carico massimo), non è più consentito utilizzare il sostegno fissa e impugnatura ribaltabile.
- Non utilizzare il sostegno fissa e impugnatura ribaltabile per altri scopi, ad esempio come attrezzo ginnico o scala.
- Quando si abbassa il sostegno fissa e impugnatura ribaltabile, assicurarsi che non ci siano parti del corpo sotto il prodotto.
- Un montaggio o un uso non conforme può causare incidenti e lesioni.
- Montaggio effettuato soltanto da persone che hanno familiarità con il montaggio del prodotto e che hanno per le loro attività le qualifiche necessarie.
- La parete destinata al montaggio deve essere piana e portante. Utilizzare esclusivamente materiale di fissaggio omologato dal costruttore dei tasselli per l'uso specifico. In caso di dubbi, rivolgersi al servizio clienti HEWI, tel. 0049 5691 82 0.
- Dopo il montaggio, eseguire una prova di funzionamento.
- Al momento del ricevimento, verificare l'integrità del prodotto e segnalare subito eventuali difetti. Il prodotto va immagazzinato asciutto ed esente da carico.
- Le istruzioni d'uso e di montaggio devono essere consegnate dal montatore all'utilizzatore e vanno conservate per l'intera durata del prodotto.
- Il portarotolo wc non è adatto come maniglia per supporto a parete impugnatura e impugnatura ribaltabile.
- Il carico di lavoro statico massimo di apparati di impugnatura di sostegno fissa e impugnatura ribaltabile non aumenta la causa del supporto del pavimento.

Istruzioni per la cura e la pulizia

I prodotti HEWI sono facili da curare. Solitamente è sufficiente utilizzare di tanto in tanto un panno umido. Se si utilizzano detersivi, seguire le istruzioni indicate di seguito:

- Utilizzare esclusivamente detersivi con un valore pH compreso tra 6 e 8.
- Si possono usare detersivi contenenti, come principi attivi, sostanze detersive come fosfati, saponi e tensidi.
- Attenersi alle indicazioni del produttore dei detersivi (concentrazione, tempo di azione).
- Non utilizzare detersivi alcalini o contenenti acidi e cloro o detersivi con additivi abrasivi.
- Non utilizzare strumenti di pulizia abrasivi, come le spazzole.
- Non applicare il detersivo direttamente sulle superfici, ma sempre sul panno utilizzato per la pulizia.

Manutenzione

Il impugnature di sostegno fisse e ribaltabili HEWI non è esente da manutenzione! Il impugnature di sostegno fisse e ribaltabili deve essere sottoposto ogni mese a un controllo funzionale da parte del personale tecnico qualificato. In caso di difetti (p.e. forza frenante insufficiente), eseguire i passi descritti nelle istruzioni d'uso e di montaggio.

Esclusione di responsabilità

La ditta HEWI non risponde per eventuali lesioni personali o danni materiali, causati direttamente o indirettamente da errori di montaggio, utilizzo o manutenzione, in particolare in seguito al mancato rispetto delle avvertenze e delle norme di sicurezza.

Smaltimento

Il corretto smaltimento è soggetto alle disposizioni di legge in vigore a livello nazionale.

E

Uso previsto según la Directiva CEE 93/42

Los asideros murales y los asideros plegables de HEWI han sido diseñados para su uso en cuartos de aseo o inodoros. Estos asideros sirven de apoyo y sujeción y ayudan a las personas sin o con minusvalías corporales a levantarse/sentarse por sí mismas.

Advertencias

- Y agarraderos murales e asidero abatible HEWI ha sido diseñado para una carga de uso estática máxima de 100 kg en posición vertical.
- Es normal que se produzca cierto abombamiento vertical del agarraderos murales e asidero abatible cuando está sometido a dicha carga. En caso de que se generen daños en el agarraderos murales e asidero abatible (p. ej., al sobrepasar el valor de la carga de uso), no debe utilizar más dicho asiento.
- No utilice el agarraderos murales e asidero abatible para fines extraños, p. ej., como aparato de gimnasia o como taburete.
- Asegúrese de que ningún miembro de su cuerpo se encuentre debajo del agarraderos murales e asidero abatible.
- Un montaje/uso inadecuado podría provocar accidentes con lesiones.
- Montaje exclusivamente por personas que están familiarizadas con el montaje del producto y que posean las calificaciones necesarias para sus actividades.
- La superficie de montaje de la pared debe ser plana y resistente. Utilice exclusivamente el material de fijación homologado por el fabricante de espigas para el fin previsto. En caso de duda, póngase en contacto con el servicio de atención al cliente de HEWI a través del siguiente teléfono: 0049 5691 82 0.
- Una vez concluido el montaje, realice un control funcional.
- Al recibir el producto, compruebe que no existen daños en el mismo. En caso de que exista cualquier vicio, comuníquese de inmediato a su proveedor. Almacene el producto en un lugar seco y exento de compresiones.
- El instalador deberá entregar al usuario el manual de montaje y de uso del producto, el cual deberá conservarse durante la vida útil del mismo.
- Portarrollos no es adecuado como un asa de transporte para asideros abatibles y agarraderos murales.
- La carga máxima de trabajo estática de carriles de

agarraderos murales e asidero abatible no incrementa la causa de el soporte de suelo.

Instrucciones para el cuidado y limpieza

Los productos de HEWI son fáciles de limpiar. Normalmente es suficiente una limpieza ocasional con un paño húmedo. En caso de utilizar productos de limpieza, tenga en cuenta lo siguiente:

- Utilice exclusivamente productos de limpieza con un valor pH entre 6 y 8.
- Puede utilizar productos de limpieza cuyos agentes activos sean sustancias detergentes como el fosfato, jabones y agentes tensioactivos.
- Tenga en cuenta las indicaciones de los fabricantes de los productos de limpieza (concentración, tiempo de actuación).
- No utilice productos de limpieza alcalinos, ácidos ni productos que contengan cloro o productos abrasivos.
- No utilice instrumentos de limpieza abrasivos como, p. ej., cepillos.
- No vierta los productos de limpieza directamente sobre la superficie, sino únicamente sobre el paño de limpieza.

Mantenimiento

Los asideros murales y los asideros abatibles de HEWI no están exento de mantenimiento. Encargue mensualmente la comprobación del funcionamiento correcto del asideros murales y los asideros abatibles a personal especializado cualificado. En caso de vicios (p. ej.,) fuerza de frenado insuficiente), siga los pasos mencionados en el manual de montaje y de uso.

Exclusión de responsabilidad

La empresa HEWI no acepta responsabilidad alguna por lesiones personales ni daños materiales que se produzcan debido a un montaje o uso inadecuado, y en especial, a la no observancia de las indicaciones de advertencia y de montaje mencionadas. Se excluye cualquier garantía por daños derivados de una limpieza inadecuada.

Eliminación

Para una correcta eliminación, respete las disposiciones legales nacionales aplicables.

PL

Przeznaczenie dyrektywy 93/42/EWG

Uchwyty ścienne i składane HEWI zostały zaprojektowane do zastosowania w pomieszczeniach takich jak łazienki i toalety. Oferują one możliwość podparcia i przytrzymania oraz wspomagają samodzielne wstawanie/siadanie zarówno osób sprawnych, jak i niepełnosprawnych ruchowo.

Ostrzeżenia

- Uchwyt ścienny składany i uchwyty ścienne składane HEWI zostały zaprojektowane dla maksymalnego obciążenia użytkowego 100 kg w pionie.
- Niewielkie pionowe ugięcie pod obciążeniem jest zjawiskiem normalnym. W przypadku uszkodzenia (np. przekroczenie obciążenia użytkowego) należy przerwać użytkowanie krzeselka składanego.
- Nie stosować krzeselka składanego do innych celów, np. jako przyrząd gimnastyczny oraz nie wchodzić na nie.
- Podczas składania pod krzeselkiem nie może znajdować się żadna część ciała.
- Nieprawidłowy montaż/użytkowanie mogą być przyczyną wypadków i obrażeń.
- Montaż powinien być osoby, które są znane z montażu produktu oraz posiadają odpowiednie kwalifikacje do pracy.
- Konstrukcja ścienna w obszarze montażu musi być równa i nośna. Używać wyłącznie materiału mocującego, dopuszczonego do tego typu zastosowań.
- przez producenta kołków. W razie wątpliwości zwrócić się do działu obsługi klienta HEWI, tel. 0048 022 330 0052.
- Po montażu wykonać kontrolę działania.
- Podczas przyjęcia produkt należy sprawdzić pod kątem uszkodzeń, wady należy niezwłocznie zgłosić. Produkt należy przechowywać w miejscu suchym i bez działania siły nacisku.
- Instrukcja montażu i użytkowania musi być przekazana użytkownikowi przez monterę i przechowywana
- Uchwyt na papier toaletowy nie nadaje się jako uchwyt ścienny dla wsparcia i pomocy uchwyty ścienne składane, obrotowe i uchwyty ścienne składane.
- Maksymalnie statyczna, siła robocza uchwyt ścienny składany i uchwyty ścienne składane szyn nośnych nie zwiększa ze względu na podporze.

Czyszczenie i pielęgnacja

Produkty HEWI są łatwe w utrzymaniu czystości. Najczęściej wystarczy przetarcie ich od czasu do czasu wilgotną ściereczką. W przypadku stosowania środków czyszczących należy uwzględnić poniższe wskazówki:

- Stosować wyłącznie środki czyszczące o wartości pH od 6 do 8.
- Można stosować środki czyszczące zawierające w swoim składzie substancje czynne, takie jak fosforany, mydło i tensydy.
- Przestrzegać wskazówek producenta środka czyszczącego (stężenie, czas działania).
- Nie stosować alkalicznych środków czyszczących, środków zawierających kwas lub chlor oraz środków z dodatkami szorującymi.
- Nie stosować szorujących narzędzi czyszczących, takich jak np. szczotki.
- Nie nanosić środka czyszczącego bezpośrednio na powierzchnie, tylko na ściereczkę do czyszczenia.

Konserwacja

Kontrolę prawidłowego działania uchwyty ścienne i składane HEWI należy zlecać co miesiąc wykwalifikowanemu personelowi specjalistycznemu. W przypadku wykrycia wad (np. zbyt mała siła hamowania) należy podjąć odpowiednie kroki zgodnie z instrukcją montażu i użytkowania.

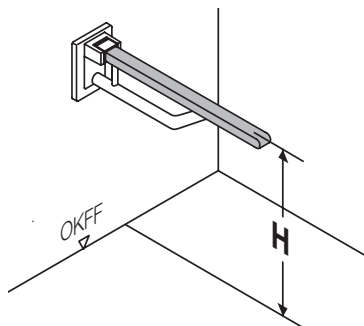
Wykluczenie odpowiedzialności

Firma HEWI nie ponosi odpowiedzialności za szkody osobowe lub rzeczowe, wynikające z nieprawidłowego montażu, zastosowania lub konserwacji, w szczególności wskutek nieprzestrzegania podanych wskazówek ostrzegawczych i montażowych.

Utylizacja

Prawidłowa utylizacja podlega obowiązującym krajowym przepisom prawnym.

	D, NL, I, PL	UK	F	CH	AT	B
H	740 – 760 mm	680 mm	733 – 800 mm	700 – 750 mm	750 mm	800 mm



(D) Montage nur durch Personen, die mit der Montage des Produktes vertraut sind und über ihrer Tätigkeit entsprechende Qualifikationen verfügen.

BM10.4 - Beton (Kunststoffdübel)

BM17.4 - Beton

BM11.4 - Porenbeton

BM18.4 - Vollstein, Lochstein, Leichtbeton

BM12.4 - Leichtbauwand mit Hinterfüterung

BM13.4 - Leichtbauwand mit Stahlplatten

Bohrungen nach gewählter Befestigung und Anleitung

des Dübelherstellers setzen.

(GB) Mounting only by persons familiar with mounting of the product and appropriate qualifications for their activity.

BM10.4 - concrete (synthetic dowel)

BM17.4 - concrete

BM11.4 - aircrete

BM18.4 - solid bricks, perforated bricks, lightweight concrete

BM12.4 - lightweight walls with rear lining

BM13.4 - lightweight walls with steel plates

Please follow dowel producers instructions to set drill holes.

(F) Montage à réaliser uniquement par des personnes familiarisées avec le montage du produit qui ont des qualifications appropriées à ses activités.

BM10.4 - béton (chevilles en matière synthétique)

BM17.4 - béton

BM11.4 - béton cellulaire

BM18.4 - briques pleines, pierre perforée, béton léger

BM12.4 - murs en placoplâtre avec renfort

BM13.4 - murs en placoplâtre avec des plaques d'acier

Si'il vous plaît suivez les instructions de fabricants de merrains pour définir les trous de forage.

(NL) Montage alleen door personen die bekend zijn met de montage van het product en die hebben de nodige kwalificaties voor hun werkzaamheden.

BM10.4 - beton (kunststof ankers)

BM17.4 - beton

BM11.4 - poriebeton

BM18.4 - massieve steen, bouwsteen, lichtbeton

BM12.4 - lichtbouw wanden met versteviging

BM13.4 - lichtbouw wanden met staalplaten

Gaten op de gekozen montage instructies/de pin fabrikantset.

(I) Montaggio effettuato soltanto da persone che hanno familiarità con il montaggio del prodotto e che hanno per le loro attività le qualifiche necessarie.

BM10.4 - concreto (caviglia di materiale sintetico)

BM17.4 - concreto

BM11.4 - concreto cellulare

BM18.4 - mattoni oieni, mattoni in lega, cemento leggero

BM12.4 - pareti in materiali leggeri con retrorinforzo

BM13.4 - pareti in materiali leggeri con piastre in acciaio

I fori sulle istruzioni di montaggio scelti e il set produttore perno.

(E) Montaje exclusivamente por personas que están familiarizadas con el montaje del producto y que posean las calificaciones necesarias para sus actividades.

BM10.4 - hormigón (anclajes de material sintético)

BM17.4 - hormigón

BM11.4 - hormigón celular

BM18.4 - ladrillo macizo, ladrillo perforado, hormigón ligero

BM12.4 - tabiques ligeros con bastidor posterior

BM13.4 - pared ligera con placas de acero

Agujeros en las instrucciones de montaje elegida y el conjunto fabricante pin.

(PL) Montaż powinien być osoby, które są znane z montażu produktu oraz posiadają odpowiednie kwalifikacje do pracy.

BM10.4 - beton (kotwy z tworzyw sztucznych)

BM17.4 - beton

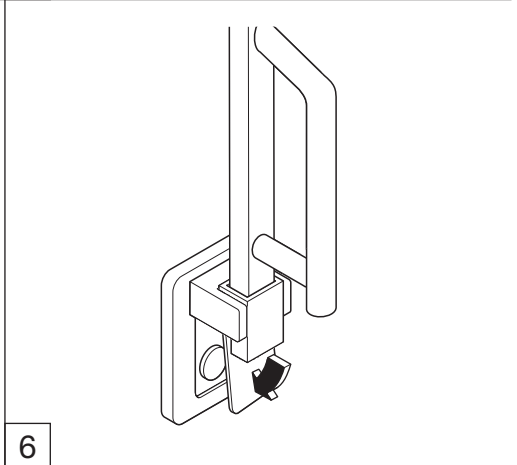
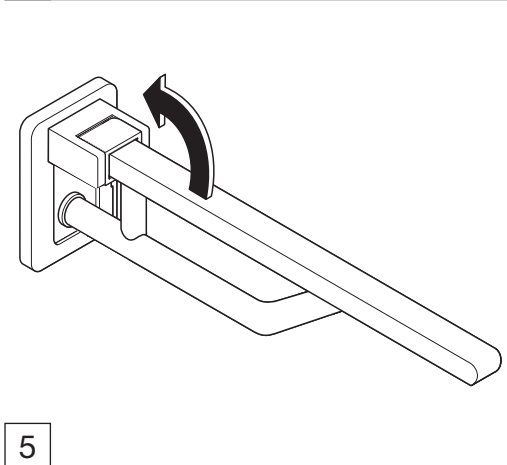
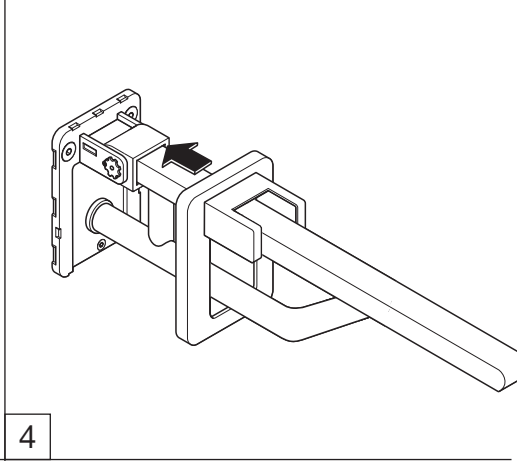
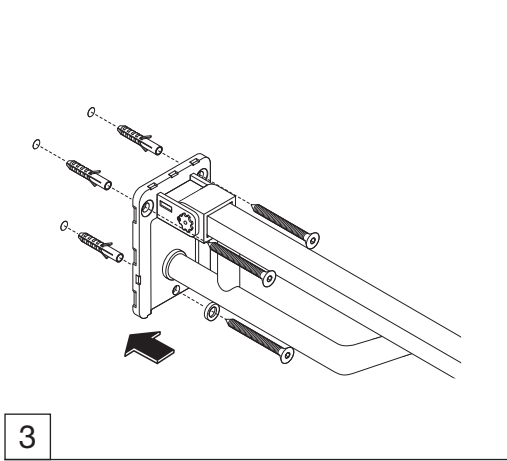
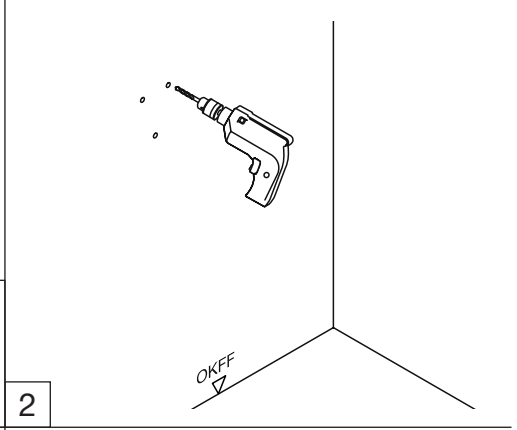
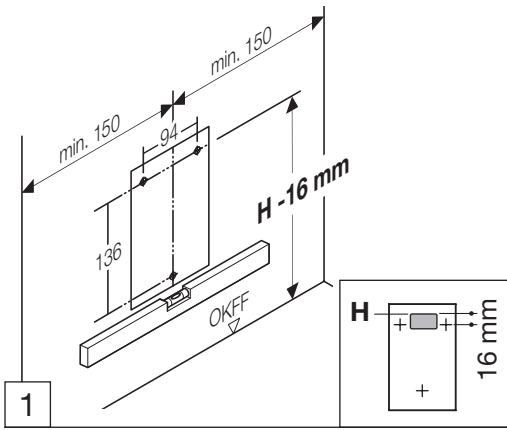
BM11.4 - beton komórkowy

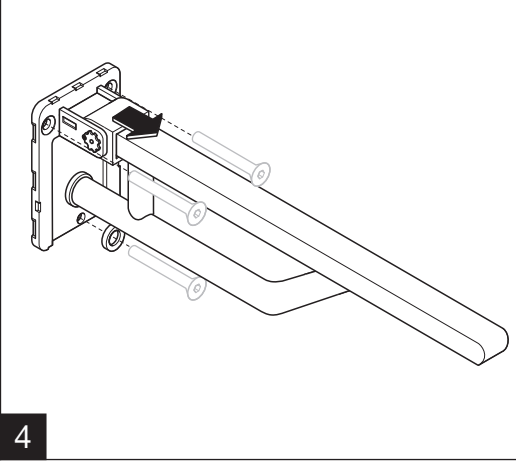
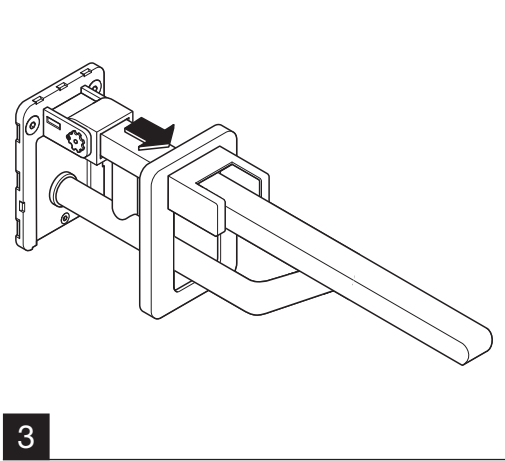
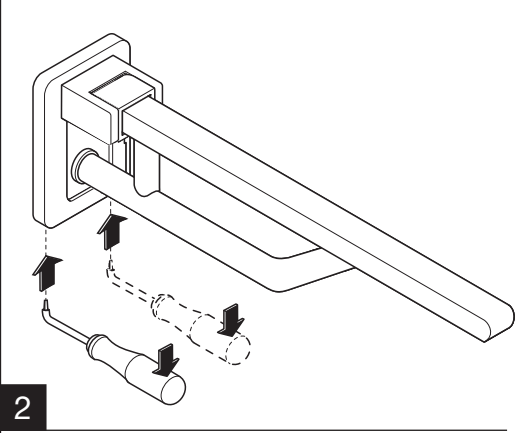
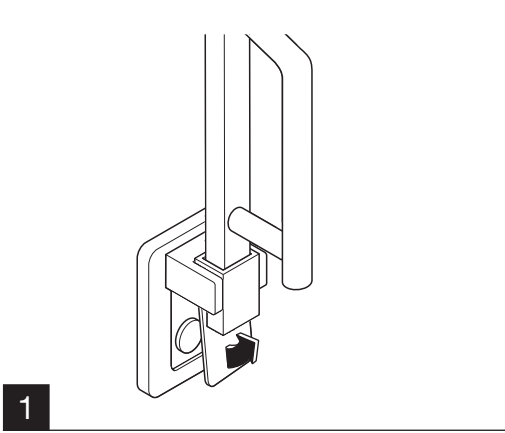
BM18.4 - cegły pełnej, cegły pełnej, betonu lekkiego

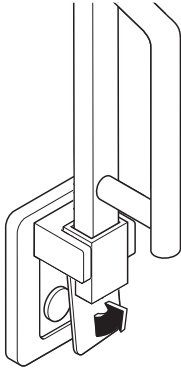
BM12.4 - ściany w konstrukcji lekkiej z wzmocnieniem

BM13.4 - lekkie ściany z płyt stalowych

Umieścić otwory na wybranych instrukcja montażu producenta kotwy.

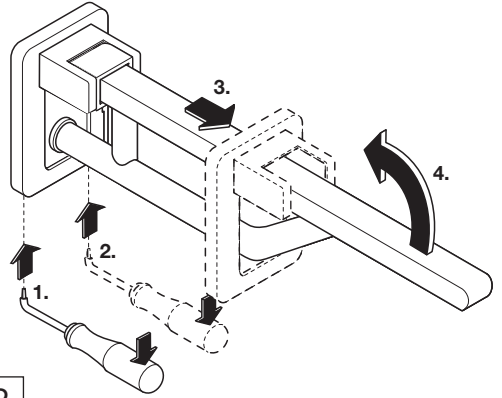




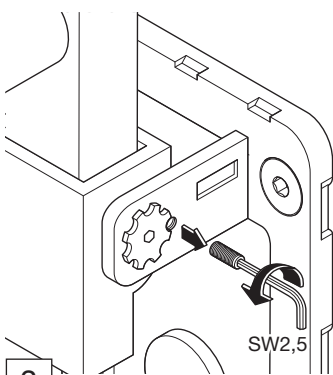


1

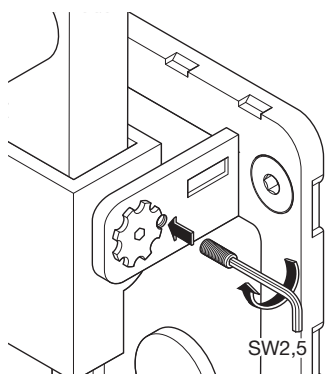
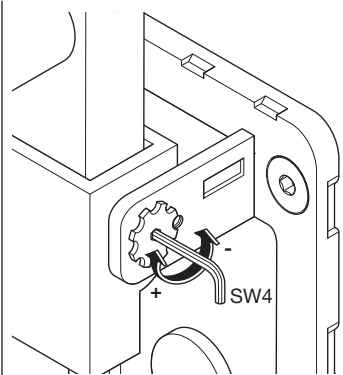
Bewegungsrichtung nach unten | Direction of travel downwards | Déplacement vers le bas | Bewegingsrichting naar beneden | Movimento verso i'alto | Dirección de movimiento hacia abajo | Kierunek ruchu w dół



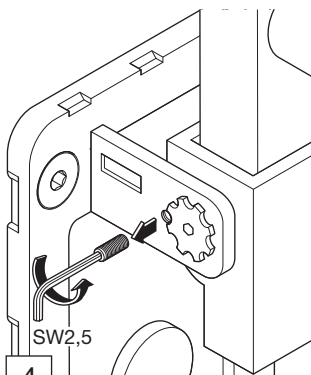
2



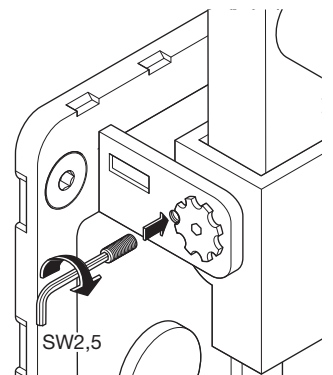
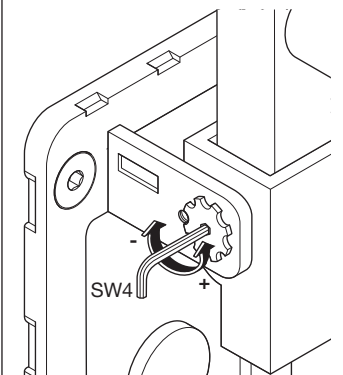
3



Bewegungsrichtung nach oben | Direction of travel upwards | Déplacement vers le haut | Bewegingsrichting naar boven | Movimento verso i'basso | Dirección de movimiento hacia arriba | Kierunek ruchu w górę



4



HEWI

www.hewi.com

Deutschland

HEWI Heinrich Wilke GmbH

Postfach 1260

D-34442 Bad Arolsen

Telefon: +49 5691 82-0

Telefax: +49 5691 82-319

info@hewi.de